

Análisis multiestado multivariado de la formación y disolución de las parejas conyugales en México*

Julietta Pérez Amador**

En el presente trabajo se analiza el proceso de formación y disolución de las parejas conyugales en México. Con información de la Enadid 1997 se modela el proceso utilizando el análisis de historia de eventos conforme a un esquema que considera simultáneamente cinco estados y siete transiciones, lo cual permite estimar tanto el riesgo de transición entre estados, como el efecto de variables asociadas a la ocurrencia de las transiciones. Los resultados sugieren que si bien las mujeres de generaciones recientes están retrasando el matrimonio, también están rejuveneciendo la entrada en unión libre. El riesgo de legalización de las uniones libres es mayor que el riesgo de disolución. Aun así, las uniones libres que forman las mujeres de generaciones recientes tienen mayor riesgo de disolución en comparación con las que constituyen las mujeres de generaciones previas. De igual modo, la disolución de las uniones legales es mayor en las generaciones jóvenes. Pese a que los factores asociados a la separación o el divorcio son similares para ambos tipos de unión, las uniones libres tienen mayor riesgo de disolución que los matrimonios. Estos resultados contribuyen al debate que trata de situar a México en la llamada "segunda transición demográfica".

Palabras clave: nupcialidad, unión libre, matrimonio, legalización, separación, divorcio, transiciones familiares, análisis de historia de eventos.

Fecha de recepción: 2 de octubre de 2006.

Fecha de aceptación: 5 de agosto de 2008.

Multivariate, Multistate Analysis of Formation and Dissolution of Conjugal Couples in Mexico

This article analyzes the formation and dissolution of conjugal couples in Mexico. Information from Enadid 1997 is used to model the process using the analysis of the history of events based on a scheme that simultaneously considers five states and seven transitions, which makes it possible to estimate both the risk of transition between states and the effect of variables associated with the occurrence of transitions. The results suggest that although women of recent generations are postponing marriage, they are also entering common-law

* Este trabajo fue realizado con el financiamiento del National Institute of Health, Fogarty Centers, por medio del proyecto International Training in Population Health de la Universidad de Wisconsin, Madison (D43-TW001586).

** Center for Demography and Ecology, University of Wisconsin-Madison. Correo electrónico: jperez@ssc.wisc.edu.

marriage at an earlier age. The likelihood of legalizing common-law marriages is higher than the risk of dissolution. Nevertheless, the common-law marriages entered into by women of recent generations are more likely to dissolve in comparison with those of women of previous generations. Likewise, the dissolution of legal union is greater in younger generations. Although factors associated with separation or divorce are similar for both types of union, common law marriages are more likely to dissolve than marriages. These results contribute to the debate that attempts to place Mexico within the "second demographic transition".

Key words: marriage rates, common-law marriage, marriage, legalization, separation, divorce, family transitions, analysis of history of events.

Introducción

Pese a la ocurrencia de importantes transformaciones demográficas y socioeconómicas, los patrones de nupcialidad permanecieron prácticamente constantes en México durante la mayor parte del siglo pasado. Entre los años treinta y los sesenta el calendario de las uniones no mostró variaciones; algunos cambios se observaron durante las siguientes dos décadas, cuando las generaciones de mujeres nacidas en los años cincuenta, y que entraron al mercado matrimonial durante los setenta, retrasaron ligeramente la edad en que iniciaron la unión conyugal (Quilodrán, 2004). La intensidad de las uniones aumentó durante el primer periodo, pero se estabilizó en el comprendido entre 1960 y 1990 (Quilodrán, 1996).

La coexistencia de uniones libres y matrimonios sancionados de manera legal o religiosa es tradicional en el modelo de nupcialidad mexicano. Comúnmente, buen número de las de tipo consensual se convierten en matrimonios, fenómeno conocido como legalización de las uniones. Las campañas de legalización que emprendió el gobierno mexicano durante la primera mitad de la década de los setenta resultaron en una disminución en la proporción de uniones libres respecto al total de uniones (Quilodrán, 2001).

El modelo mexicano de nupcialidad también se distingue por la estabilidad de las uniones conyugales. El divorcio y la separación sólo se presentan en una pequeña proporción de la población. Aunque algunas investigaciones sugieren que las uniones libres son menos estables que los matrimonios (Ojeda, 1986; Solís y Medina, 1996), la mayor parte permanece en su tipo o se convierte en matrimonio.

Al parecer en la década de los noventa se escribió una historia diferente que dejó entrever el posible rompimiento de la estabilidad del modelo de nupcialidad mexicano. Así, una de las encuestas levantadas a mitad de la década mostró por primera vez una proporción de mujeres en uniones libres mayor que las previamente reportadas (Gómez de León, 2001). Asimismo la tasa de divorcio aumentó de 3.1 divorcios por mil matrimonios en 1960 a 5.7 en 1995. El censo del 2000 registró porcentajes mayores de hombres y mujeres separados y divorciados y una mayor proporción de población en uniones libres. De acuerdo con lo anterior, Quilodrán (2004) advierte que estos cambios llaman la atención en la esfera pública, donde se interpreta el aumento de las uniones libres, la inestabilidad de las uniones y el aumento de las segundas nupcias como la degradación de una de las instituciones más sólidas en el país. Esa autora, al igual que otros estudiosos del tema (Gómez de León, 2001; Solís, 2004; García y Rojas, 2002), se preguntan si México está entrando en la llamada segunda transición demográfica.

En este contexto, el objetivo del presente trabajo es analizar con detalle el proceso completo de formación y disolución de las parejas conyugales con la intención de complementar los indicadores que puedan situar a México en la segunda transición demográfica. Si bien se sabe que una buena proporción de las uniones libres se convierte posteriormente en matrimonio, es importante conocer la probabilidad de que una unión consensual termine en disolución o se legalice y estimar su duración, incluyendo tanto las uniones libres que no se legalizan, como las que terminan en separación o viudez. Conviene también confirmar si aún los matrimonios son más estables que las uniones libres. Adicionalmente se pretende observar si los factores asociados a la formación de las uniones y a su disolución son los mismos para ambos tipos de unión. Este análisis ayudará a distinguir si nos encontramos ante un resurgimiento de la unión consensual tradicional o si estamos ante la presencia de una nueva forma de cohabitación de tipo moderno.

Para llevar a cabo el objetivo se aprovecha como fuente de información la Encuesta Nacional de la Dinámica Demográfica 1997 (Enadid 1997). Con ésta, se analiza el proceso de formación y disolución de las parejas conyugales utilizando como herramienta metódica el análisis de historia de eventos bajo un esquema de multiestados que considera simultáneamente cinco estados y siete transiciones. Esta técnica brinda la posibilidad de estimar las probabilidades de transición

entre estados, la duración media en cada estado, y el efecto de variables asociadas al riesgo de ocurrencia de las transiciones.

El texto se ha organizado en cuatro apartados. En el primero se revisa la literatura sobre el tema que se ha desarrollado en el caso particular mexicano para situar este ejercicio en su contexto. En el segundo apartado se describen la fuente de información y la metodología empleada. El tercero contiene los resultados de orden descriptivo y también los resultados del modelo multivariado de estados múltiples. Se concluye con un resumen de los aspectos más importantes del ejercicio y con algunas consideraciones sobre el mismo.

Antecedentes

Durante la segunda mitad del siglo veinte la población mexicana vivió transformaciones socioeconómicas y demográficas sustanciales. El sistema educativo se expandió, y con ello los niveles educativos se incrementaron; en paralelo, la participación femenina en el mercado de trabajo creció significativamente. La fecundidad descendió y la esperanza de vida aumentó de manera considerable. Como se mencionó, estas transformaciones no fueron acompañadas por cambios fundamentales en los patrones de nupcialidad en nuestro país. Los indicadores demográficos de la formación y de la disolución de las uniones conyugales se han caracterizado más bien por su estabilidad. En las siguientes líneas se describen a grandes rasgos las tendencias del modelo de nupcialidad mexicano,¹ basado en indicadores de las últimas décadas del siglo veinte y los primeros años del presente. Asimismo se puntualizan las variables o características que han sido asociadas a la heterogeneidad existente en la formación y disolución de las uniones.

Tendencias en la formación de las uniones conyugales

El calendario en la formación de la primera unión en México, al igual que en la mayoría de los países latinoamericanos, se caracteriza por su estabilidad (Fussell y Palloni, 2004). La edad media o promedio a la

¹ El modelo de nupcialidad mexicano también se caracteriza por su variación regional. Para mayor información sobre esta temática véase Quilodrán, 1989, 1991 y 2001. En el presente trabajo sólo se consideran las tendencias nacionales.

primera unión permaneció constante desde 1930 hasta los años setenta: 24 años para la población masculina y 21 años para la femenina. Después de esta década las mujeres comenzaron a retrasar el matrimonio: en 1990 su edad media a la unión alcanzó 22 años. En contraste, la población masculina sólo presentó un incremento de 0.3 años en este indicador (Quilodrán, 2001). Estas estimaciones de momento, basadas en datos censales, se confirman con información de encuestas retrospectivas. Por ejemplo, las tres cohortes de mujeres consideradas en la Encuesta Demográfica Retrospectiva (Eder)² presentan edades medianas a la primera unión de 18 años para la cohorte avanzada, de 19 la intermedia, y de 20 la joven (Coubès y Zenteno, 2005). En las tres cohortes de hombres la edad media a la unión es de 23 años (Eder). De este modo, la edad a la formación de uniones no ha mostrado transformaciones dramáticas que se vean reflejadas en el país y que auguren un cambio generalizado en los patrones de nupcialidad.

Por otro lado, la intensidad de las uniones permaneció casi invariable durante la segunda mitad del siglo veinte, siempre por encima de 90%. Así, al menos nueve de cada diez hombres y mujeres entran en unión conyugal antes de llegar a los 50 años de edad (Fussell y Palloni, 2004; Quilodrán, 2001). Esta tendencia, aunada al ligero retraso en la edad a la primera unión, implica que las mujeres se estarían casando más tarde pero no optarían por el celibato definitivo. Las cohortes de solteras se reducirían a mayor edad, pero con una velocidad superior.

Por lo que toca al tipo de unión, los matrimonios sancionados legal y religiosamente y las uniones de tipo consensual han coexistido en México desde la época colonial. La tendencia ha sido más bien hacia la disminución de las últimas, como resultado de las campañas de legalización que emprendiera el gobierno mexicano en la segunda mitad del siglo veinte (Quilodrán, 2001). Así, un aspecto característico de las uniones libres es que se transforman en matrimonios (García y Rojas, 2002; Ojeda, 1986; Quilodrán, 2001). Datos de la Encuesta Mexicana de Fecundidad de 1976 (EMF) reflejan que 25% de las uniones conyugales comienza siendo de tipo libre o consensual y que la mitad de éstas se legaliza. Asimismo, la diferencia entre la edad promedio a la unión consensual y la edad a su legalización se estima de

² La Eder fue levantada a nivel nacional en 1998 como una muestra de la Enadid 1997. Las cohortes consideradas por la Eder están conformadas por hombres y mujeres que nacieron en 1936-1938; 1951-1953; y 1966-1968. Éstas fueron denominadas, respectivamente, cohortes avanzada, intermedia y joven.

5.6 años (Quilodrán, 2001). En cuanto al calendario, las mujeres que forman uniones libres tienden a hacerlo más temprano que las que forman uniones sancionadas legalmente (Solís, 2004).

Los resultados de la Encuesta Nacional de Planificación Familiar de 1995 (ENPF) muestran una reversión en la tendencia ocurrida en las décadas pasadas respecto a las uniones libres. La proporción de mujeres en este tipo de unión fue mayor a las anteriormente reportadas (Gómez de León, 2001). De igual modo, la proporción de población en unión libre respecto al total de población unida captada por el censo de 2000 alcanzó 19%, cuando en 1990 esta cifra llegaba a alrededor de 14%. Dado lo anterior, la investigación reciente ha indagado si este aumento se debe al nacimiento de una nueva forma de arreglo residencial de tipo moderno, como la que está emergiendo en muchos países desarrollados, o si es un resurgimiento del modelo tradicional de unión libre (García y Rojas, 2002; Gómez de León, 2001; Quilodrán, 2000; Solís, 2004). Hasta el momento, los resultados favorecen más a la segunda forma. Más adelante se describirán las características asociadas a las mujeres que forman este tipo de uniones.

Tendencias en la disolución de las uniones conyugales

La separación y el divorcio afectan en México a una porción pequeña de la población (Ojeda, 1986; Ojeda y González, 2008; Suárez, 2004). Aun así la tasa de divorcio se ha incrementado moderadamente: de 3.1 divorcios por mil matrimonios en 1960 a 5.7 en 1995. Por otro lado, las tasas de divorcio por duración de la unión muestran también ciertos cambios. Tradicionalmente habían sido mayores durante los cinco primeros años de duración del matrimonio, pero desde 1998, las tasas de divorcio a la duración 10 años registraron mayor magnitud (Suárez, 2004). Asimismo la estructura por edad de la población femenina divorciada muestra un ligero envejecimiento, ya que a mediados de los noventa las tasas específicas de divorcio de mayor magnitud correspondían a los grupos de edad de 25 a 29 y de 30 a 34 (Suárez, 2004).

Ojeda (1986) considera de manera conjunta la separación y el divorcio y observa el aumento en la disolución de uniones; encuentra asimismo mayor intensidad de separación y divorcio en las generaciones más recientes. La autora compara en su estudio tres cohortes de mujeres captadas por la EMF (1926-1939, 1940-1949 y 1950-1962) y advierte que la más joven presenta la mayor probabilidad acumulada

de disolución por separación y divorcio. Datos más recientes de la Encuesta Nacional de Salud Reproductiva 2003 (Ensar) confirman estas tendencias. Las probabilidades de disolución de las uniones son mayores a cada duración de la unión si se les compara con las registradas por la EMF; incluso la diferencia se va incrementando conforme avanza la duración (Ojeda y González, 2008). De este modo, la intensidad de la separación y el divorcio se ha incrementado durante el lapso ocurrido entre las encuestas mencionadas.

Otro aspecto notable en la disolución de uniones se refiere a las de tipo consensual. De manera similar a lo que ocurre en otros países, las uniones libres son menos estables que las sancionadas legalmente (García y Rojas, 2002; Ojeda, 1989; Ojeda y González, 2008; Solís y Medina, 1996). Las estimaciones más recientes señalan que la probabilidad acumulada de disolución a los cinco años de iniciada la unión es de 0.22 en las uniones de tipo consensual, mientras que en los matrimonios sólo civiles y en los civiles y religiosos ésta únicamente alcanza 0.07 y 0.02, respectivamente (Ojeda y González, 2008). Sin embargo los matrimonios que resultan de la legalización de una unión consensual son igualmente estables que los no precedidos por la cohabitación de los esposos (Pebley y Goldman, 1986).

La transición a la viudez ha sido mucho menos estudiada como parte de la disolución de las uniones. Vázquez (1993) estima que la edad mediana a la viudez fue de 45.5 años en 1980. Obtuvo dicho indicador tras crear tablas de incremento y decremento múltiple con base en datos del censo de 1980. De acuerdo con sus resultados la probabilidad de transitar a la viudez se incrementa con la edad de manera monótona, reflejando la probabilidad de muerte. El descenso de la mortalidad ocurrido durante el siglo pasado se ha traducido también en la disminución de la viudez como causa de disolución de las uniones. Datos de la Eder muestran que la proporción de viudas a la edad de 45 años disminuyó 4.6 puntos porcentuales entre las generaciones avanzada e intermedia; para esta última fue de 4.8% (Samuel y Sebillé, 2005).

Características asociadas al calendario y tipo de la unión conyugal

En términos generales, el modesto retraso en la edad a la que la población femenina inicia su unión conyugal ha sido relacionado con la mejora de las condiciones socioeconómicas de las mujeres en términos

del aumento en los niveles educativos y la participación en el mercado laboral (Gómez de León, 2001; Solís, 2004). El nivel educativo marca diferenciales en el calendario de la primera unión y también en el tipo de la primera unión (consensual o legal). Así, para ambos tipos de unión, el nivel educativo está positivamente relacionado con la edad a la primera unión;³ es decir, cuanto mayor sea la escolaridad, mayor será la edad a la primera unión (Gómez de León, 2001; Quilodrán, 2001; Solís, 2004). Pacheco y Blanco (2002), por ejemplo, encuentran que a los 30 años alrededor de 40% de las mujeres residentes de la Ciudad de México que tienen al menos un año de estudios universitarios ya se ha casado o vive en unión consensual, y que dicho porcentaje se duplica para las mujeres que no asistieron a la universidad. Respecto al tipo de la primera unión, las que tienen mayores niveles educativos son más propensas a formar uniones de tipo legal (Solís, 2004). Así, la formación de uniones de tipo consensual es más común entre las mujeres de bajos niveles educativos.

En cuanto al efecto de la participación de las mujeres en el mercado laboral sobre la formación de las uniones, Lindstrom y Brambila Paz (2001) sugieren que las que están incorporadas al mercado laboral tienen menor riesgo de iniciar una unión conyugal a cada edad en comparación con las que no se encuentran insertas en la actividad económica. Asimismo los autores encuentran que el efecto del nivel de instrucción (años de escolaridad) en la formación de uniones es modesto cuando se controla la participación en el mercado laboral, lo que sugiere que esta característica tiene mayor importancia.

Parrado y Zenteno (2002) contribuyen con otra mirada a la relación del nivel de instrucción y la participación económica con la edad a la primera unión. Dichos autores sugieren que tanto el aumento en los niveles educativos de las mujeres como su participación en el mercado laboral facilitan su entrada en unión conyugal debido a que dichas características incrementan su valor en el mercado matrimonial. De este modo, las que tienen menores niveles educativos se estarían casando más temprano, mientras que las que cuentan con mayores niveles lo harían más tarde pero con mayor velocidad. Lo anterior sugiere también que la intensidad de las uniones sería la misma, in-

³ La asistencia escolar, sin embargo, está negativamente asociada a la entrada en unión conyugal; por ello, independientemente de su edad y su nivel educativo, las mujeres tienen menor propensión de iniciar su vida marital cuando están asistiendo a la escuela (Solís, 2004). Este fenómeno es ampliamente conocido como el efecto inhibitorio de la asistencia escolar.

dependientemente del nivel educativo, lo único que variaría sería el calendario y la pendiente de la curva de permanencia o supervivencia en soltería.

Se han identificado otros factores relacionados con la edad a la primera unión, tales como la cohorte de nacimiento, el tamaño de la localidad de residencia, y el número de hijos nacidos vivos en soltería. Las mujeres de generaciones recientes, las que viven en localidades urbanas, y las que no están embarazadas se casan más tarde o a edades mayores. Sin embargo Gómez de León (2001) sugiere que los efectos de estas variables son mediados por el nivel educativo de las mujeres.

Respecto a las características asociadas con la formación de uniones libres, Solís (2004) argumenta que a pesar de que la propensión a iniciar este tipo de uniones se ha incrementado moderadamente en los últimos años, las mujeres con mayor riesgo de conformarlas pertenecen a los estratos educativos bajos, residen en áreas rurales y habitan en las regiones menos avanzadas del país. Con anterioridad Ojeda (1989) había observado también que dicho tipo de unión es más frecuente entre los grupos sociales campesinos y asalariados agrícolas, así como entre los trabajadores no asalariados y los proletarios típicos. En la misma línea, Quilodrán (2001) confirma la mayor ocurrencia de uniones de tipo consensual en el sector agrícola y en el de trabajadores no asalariados, y su menor frecuencia en el sector medio.

Finalmente, es evidente que la formación de primeras uniones legales ocurre tanto entre la población soltera o nunca unida como entre la que vive en unión libre, la cual estaría legalizando su unión. Dentro de las características asociadas a la legalización de las uniones destacan la edad al inicio de la unión consensual y el nivel educativo. Las uniones libres que comienzan a edades más tardías tienen mayor probabilidad de legalizarse en comparación con las que se iniciaron a edades tempranas; asimismo la probabilidad de legalización es mayor en las generaciones más jóvenes (Pebley y Goldman, 1986). No obstante que se afirma que las mujeres en unión libre suelen tener poca escolaridad, este tipo de uniones no es privativo de dicho grupo social. Así, las mujeres con mayores niveles educativos que forman uniones de tipo consensual son más propensas a legalizarlas (Pebley y Goldman, 1986).

El tamaño de la localidad de residencia no marca mayores diferencias en la legalización de las uniones libres, aun cuando éstas son más comunes en las de tipo rural (Ojeda, 1989; Pebley y Goldman, 1986). En cuanto al nivel socioeconómico, Ojeda (1989) encuentra

que si bien la legalización ocurre en todos los grupos sociales, existen aún ligeras diferencias: es más común en los grupos más altos de la escala social y un poco menor en los más bajos, los cuales tienen además mayor frecuencia de uniones libres. Por último, el embarazo parece no tener mayor influencia en la legalización de las uniones libres (Ojeda, 1986; Pebley y Goldman, 1986).

Características asociadas a la disolución de las uniones conyugales

Uno de los aspectos básicos asociados a la disolución voluntaria de las uniones por separación o divorcio es la edad de la mujer al inicio de la unión conyugal. Entre las entrevistadas en la EMF, aquellas que se unieron antes de los 21 años tienen mayor probabilidad de disolver su unión voluntariamente en comparación con las que se unieron a edades posteriores (Ojeda, 1986). Años más tarde las entrevistadas en la Ensare 2003 confirman no sólo la tendencia, sino que no presentan un corte de edad que sistemáticamente disminuya o aumente la probabilidad de disolución (Ojeda y González, 2008). Así, a mayor edad a la unión, menor probabilidad de disolución voluntaria. Por otro lado, el tamaño de la localidad de residencia también marca diferencias, ya que las residentes en localidades urbanas tienen mayor probabilidad de que sus uniones terminen en separación o divorcio.

Respecto a las características socioeconómicas, Ojeda (1989) observa que aun cuando el divorcio y la separación ocurren en todos los grupos sociales, muestran distinta intensidad entre los mismos. La mayor se da entre las mujeres cuyos esposos o compañeros son trabajadores no asalariados en el sector no agrícola, campesinos o trabajadores asalariados agrícolas, mientras la intensidad menor se presenta entre la burguesía y la pequeña burguesía, el proletariado típico y el no típico.

El nivel educativo de la mujer y su incorporación al mercado laboral tienen una relación positiva con la probabilidad de disolución. Las mujeres con mayores niveles educativos y las que trabajaron antes de la unión tienen mayor riesgo de terminar de manera voluntaria su unión (Ojeda y González, 2008). La misma relación guarda el tamaño del lugar de residencia: a mayor número de habitantes en la localidad de nacimiento o de residencia, mayor la probabilidad de disolución (Ojeda y González, 2008; Samuel y Sebille, 2005). El número de hijos también ha sido relacionado de manera inversa o negativa con la disolución de las uniones. Solís y Medina (1996) aseguran que las

parejas con mayor número de hijos tienen menor probabilidad de disolución.

El tipo de la unión conyugal es una variable que destaca en la estabilidad de las uniones. Las de tipo consensual suelen tener mayor probabilidad de disolución respecto a los matrimonios (Ojeda, 1986; Ojeda y González, 2008). Sin embargo los matrimonios resultado de una legalización parecen enfrentar el mismo riesgo de disolución que los que no fueron precedidos por la convivencia (Ojeda, 1986; Pebley y Goldman, 1986).

Objetivo

Las líneas anteriores sirven para poner en contexto el presente trabajo, cuyo objetivo es complementar y en algunos casos actualizar⁴ los principales indicadores relativos a la formación y disolución de las uniones en México mediante la aplicación de técnicas de análisis de historia de eventos en su versión multiestados. Con los resultados se da un paso más en la diferenciación de las uniones libres y los matrimonios, misma que hasta el momento se ha enfocado en la etapa de formación de las uniones. Además, al considerar todas las transiciones relacionadas con la formación y disolución de las primeras uniones de manera conjunta, se podrán sintetizar en un solo ejercicio resultados reportados de manera aislada en varias investigaciones. Asimismo, al incorporar el análisis multivariado, las características asociadas a las transiciones podrán interpretarse independientemente de la interrelación que existe entre ellas.

Aspectos metodológicos

Los datos utilizados para el análisis corresponden a la Enadid 1997, cuyo cuestionario incluyó la historia de uniones de las mujeres de entre 15 y 54 años de edad, quienes reportaron el mes y el año de inicio de la unión (fuera legal o consensual), de la legalización de la última (cuando fue el caso), y de la disolución por separación o divorcio,

⁴ Los datos más recientes que permiten el análisis propuesto son los de la Enadid 1997. Desafortunadamente la Eder clasificó las uniones libres y los matrimonios civiles o religiosos en la misma categoría, y su distinción es necesaria para el análisis aquí propuesto.

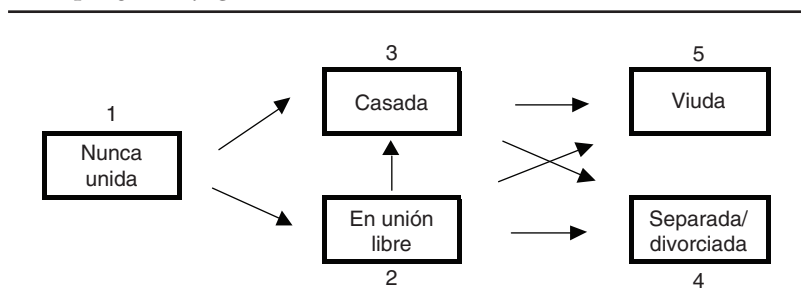
o de la muerte del esposo o compañero. En el caso de las segundas nupcias o uniones fue captada la misma información, pero el análisis se restringió a las primeras uniones, ya que únicamente 8.4% del total de mujeres ($n = 88\ 022$) declaró más de una unión.

Las historias de uniones contienen los componentes necesarios para el análisis de historia de eventos: la ocurrencia del evento (transición entre estados) y la fecha de la ocurrencia del evento (tiempo). El estado actual de las mujeres es el estado conyugal reportado al momento de la encuesta para las nunca unidas o con una unión; a las mujeres con más de una unión se les asignó el estado final de separadas o divorciadas, o de viudas, según el término de su primera unión. Desafortunadamente no todas reportaron el mes de ocurrencia de los eventos, por lo que el tiempo de la ocurrencia de los mismos se calculó restándole el año de la ocurrencia del evento a la fecha de nacimiento, obteniendo así la edad a la ocurrencia del evento. En el caso de que la mujer hubiera declarado el mes de ocurrencia del evento se procedió a ajustar el tiempo o edad utilizando el mes de nacimiento. Una vez calculadas todas las edades de la ocurrencia de los eventos correspondientes a cada mujer, la base de datos fue transformada a años-persona vividos y preparada en el formato estado-periodo que requiere el programa denominado CTM, especialmente diseñado para estimar modelos de estados múltiples en tiempo continuo (Li, Walker y Honore, 1985).⁵

En el esquema 1 se muestra el diagrama de los estados en la formación y disolución de las uniones. El modelo de estados múltiples fue diseñado de la siguiente manera: Todas las mujeres empiezan en el estado 1 *nunca unida*; a partir de éste tienen tres posibilidades: (I) permanecer en el estado inicial, (II) transitar al estado 2 *en unión consensual*, o (III) pasar al estado 3 *casada*. Las que transitan al estado 2 cuentan con cuatro opciones: (I) quedarse en este estado, (II) transitar al estado 3, es decir, legalizar la unión consensual, (III) transitar al estado 4 *separada o divorciada*, o (IV) pasar al estado 5 *viuda*. Estos dos últimos estados se consideran terminales o de absorción. Una vez en el estado 3, las mujeres tienen tres posibilidades: (I) permanecer casadas, (II) transitar al estado 4, o (III) pasar al estado 5. Es evidente que no todas transitarán a todos los estados, no sólo por la intensidad de cada uno de ellos, también porque debido al instrumento de captación, la historia de vida de las mujeres queda truncada en el momento de la encues-

⁵ El programa Continuous Time Multi-State Multi-Spell Models (CTM) fue creado por George Yates, James Heckman y James Walter (Li, Honore y Walker, 1987).

ESQUEMA 1

Representación multiestado de la formación y disolución de las parejas conyugales

ta. Pero, siendo el caso, al pasar por los distintos estados las mujeres contribuyen con años-persona vividos y están expuestas al riesgo de ocurrencia de las transiciones correspondientes a cada estado.

Como se ha venido mencionando, la herramienta analítica que se utiliza es el análisis de historia de eventos en su versión multiestado o de estados múltiples. Esta técnica, al combinar el análisis de supervivencia con el de regresión múltiple, permite estimar tanto las probabilidades de transición entre estados, como el efecto de variables asociadas a la ocurrencia de las transiciones, o bien, de permanencia en los estados. En su forma multiestados, este tipo de análisis estimará simultáneamente la permanencia o supervivencia en los cinco estados, la ocurrencia de las siete transiciones definidas entre ellos, y los efectos que las variables seleccionadas tengan en dichos eventos.

Se utiliza el programa CTM, creado específicamente para estimar con máxima verosimilitud modelos de estados múltiples de tiempo continuo. El modelo de estados múltiples estima simultáneamente las probabilidades instantáneas de ocurrencia de las siete transiciones entre los cinco estados que aparecen en el esquema 1, permitiendo asignar a las transiciones la misma o diferentes funciones de riesgo. Por ello el primer paso en la creación del modelo es la selección de la distribución que será utilizada como parámetro para la función de riesgo de cada transición. Para las transiciones $1 \rightarrow 2$ y $1 \rightarrow 3$ se selecciona una función cuadrática,⁶ ya que las funciones de riesgo asociadas

⁶ Para observar la forma de las funciones de distribución que se utilizan comúnmente para parametrizar las funciones de riesgo en el análisis de historia de eventos véase Courgeau y Lelievre, 2001.

a estas dos transiciones son crecientes al inicio de la exposición al riesgo y decrecientes después de cierto tiempo, más o menos a los 20 años de edad en el caso de la transición a la unión consensual y alrededor de los 22 años en el caso de la transición al matrimonio.

Las otras cinco transiciones tienen funciones de riesgo que decrecen ($2 \rightarrow 3$, $2 \rightarrow 4$, y $3 \rightarrow 4$) o crecen ($2 \rightarrow 5$ y $3 \rightarrow 5$) conforme avanza el tiempo de exposición al riesgo. Por lo que toca a las primeras, se ha estimado que a la duración 25 años se ha legalizado la mitad de las uniones libres, pero la mitad de éstas, es decir 25%, se ha legalizado a la duración de tres años (Pebley y Goldman, 1986), lo que implica que el riesgo de legalización es mayor en los primeros años de la cohabitación. Del mismo modo, la disolución de las uniones ocurre con mayor frecuencia en los primeros años de la unión, sea de tipo consensual o de tipo legal (Gómez de León, 1998; Ojeda, 1986; Ojeda y González, 2008). Por ello en cada una de estas tres transiciones se utiliza una función de distribución de tipo Weibull. Respecto a las segundas, que constituyen la transición hacia la viudez, se usa la función de distribución Gompertz, función monótona creciente que es la típica en los modelos de mortalidad; evidentemente, en este caso la transición hacia la viudez está gobernada por el modelo de mortalidad de la población masculina.

De este modo, las funciones de riesgo de cada transición tienen la siguiente forma:

$$\mu_{12}(t | X) = \exp(\alpha + \gamma_1 t + \gamma_2 t^2 + X\beta)$$

$$\mu_{13}(t | X) = \exp(\alpha + \gamma_1 t + \gamma_2 t^2 + X\beta)$$

$$\mu_{23}(t | X) = \exp(\alpha + \gamma_1 \ln(t) + X\beta)$$

$$\mu_{24}(t | X) = \exp(\alpha + \gamma_1 \ln(t) + X\beta)$$

$$\mu_{25}(t | X) = \exp(\alpha + \gamma_1 t + X\beta)$$

$$\mu_{34}(t | X) = \exp(\alpha + \gamma_1 \ln(t) + X\beta)$$

$$\mu_{35}(t | X) = \exp(\alpha + \gamma_1 t + X\beta)$$

donde μ_{ij} representa el riesgo de transitar del estado i al estado j ; t es el tiempo; X es un vector de variables relacionadas y β es el vector de efectos de las variables en X asociadas a la ocurrencia de la transición desde i a j . Por su parte γ_i representa el parámetro o los parámetros de las funciones de distribución.

Las variables explicativas o asociadas en el modelo son un tanto limitadas debido a que casi todas las variables en la Enadid 1997 se captan de manera transversal en el momento de la encuesta, limitación fundamental en el estudio de eventos que ocurren a través del tiempo. Es así que sólo se incluyen las siguientes características básicas: cohorte de nacimiento, localidad de residencia, y nivel de instrucción; para las dos últimas se asume que permanecen constantes en el tiempo. Asimismo se toma ventaja de la existencia de la historia de nacimientos incorporando al modelo cuatro variables dicotómicas dependientes del tiempo: la primera representa la transición a paridad 1, la segunda a paridad 2, la tercera a paridad 3, y la última a paridad 4, la cual incluye también a las mujeres con paridad superior a cuatro.

Este modelo permite observar qué tan similares son las transiciones hacia el matrimonio y la unión consensual, al tiempo que se distingue también si los dos tipos de unión tienen el mismo riesgo de disolución. El análisis detalla además la transición de unión consensual a matrimonio, es decir, su legalización. Todo esto aislando el efecto de cada una de las variables explicativas antes descritas.

Resultados

Descripción de la población en estudio

En el cuadro 1 se muestra la distribución porcentual de las variables explicativas según el estado conyugal en el momento de la encuesta. Las mujeres con más de una unión fueron clasificadas en los estados de separada o divorciada o en el de viuda, de acuerdo con el tipo de disolución de la primera unión. Como es de esperarse, la estructura por edad de las mujeres es diferente según el estado conyugal en el que se encuentran. Las nunca unidas presentan la estructura por edad más precoz, seguidas por las que están en unión libre o consensual, quienes muestran una estructura más joven que las que viven en uniones legales. Esto sugiere que la mujeres son más propensas a cohabitar a temprana edad, y también que la cohabitación es un estado inicial y

CUADRO 1

Distribución porcentual de las mujeres por cohorte de nacimiento, tamaño de la localidad de residencia, nivel de escolaridad y número de hijos nacidos vivos, para cada estado conyugal. México, 1997*

<i>Estado conyugal/característica</i>	<i>Nunca unida</i>	<i>Unión libre o consensual</i>	<i>Casada</i>	<i>Separada o divorciada</i>	<i>Viuda</i>	<i>Total</i>
Cohorte de nacimiento						
1942-1957	4.6	12.4	31.0	40.0	68.8	22.9
1958-1969	11.9	33.2	42.7	40.9	24.9	31.5
1970-1982	83.5	54.4	26.3	19.1	6.3	45.5
Tamaño de la localidad de residencia						
Menor de 2 500 habitantes	24.5	35.6	29.7	20.1	28.3	27.6
De 2 500 a 99 999 habitantes	27.5	27.0	27.8	26.8	30.7	27.7
100 000 y más habitantes	48.0	37.4	42.5	53.1	41.0	44.8
Nivel de escolaridad						
Primaria o menos	28.4	60.7	55.4	58.8	76.5	48.2
Secundaria o preparatoria	58.5	35.9	35.9	34.1	19.1	42.5
Universidad	13.1	3.4	8.7	7.1	4.4	9.4
Total de hijos nacidos vivos						
0	91.0	14.0	6.0	3.9	2.0	33.2
1	5.9	25.6	15.1	17.0	7.5	13.1
2	1.8	22.0	22.3	20.9	13.2	15.4
3	0.8	15.2	20.3	20.0	16.8	13.6
4 o más	0.6	23.3	36.3	38.2	60.6	24.7

* Datos ponderados.

FUENTE: Encuesta Nacional de la Dinámica Demográfica, 1997. Mujeres de 15 a 54 años de edad.

posiblemente temporal en la formación de uniones. Las separadas y divorciadas tienen una estructura más envejecida, y la más avejentada la presentan lógicamente las viudas.

La distribución de la población por localidad de residencia no presenta mucha variación según el estado conyugal, excepto en el caso de las mujeres que viven en unión libre, quienes habitan en mayor medida en localidades de tipo rural. Dicha composición sugiere que en México las uniones libres en general distan de ser un fenómeno metropolitano, según se ha documentado en investigaciones recientes (García y Rojas, 2002; Solís, 2004).

Debido a que la estructura por edad de la población nunca unida es joven, su distribución según escolaridad muestra claramente el incremento en los niveles educativos en las generaciones más recientes. Así, las mujeres nunca unidas presentan mayores proporciones en los niveles de secundaria, preparatoria, y estudios profesionales. De las mujeres en unión libre 61% tiene nivel de primaria o menos, mientras las casadas con este nivel representan 55%. De este modo, la unión libre parece ser más común entre las que cuentan con un escaso nivel de instrucción.

Es difícil interpretar la distribución de la población por número de hijos nacidos vivos según el estado conyugal sin controlar por la edad. Sin embargo conviene destacar que el porcentaje de mujeres en unión consensual de paridad uno es mayor que el reportado por las mujeres casadas; y la proporción de mujeres en paridad dos es similar en ambos tipos de unión. Éste es un hecho interesante, pues si bien algunas investigaciones sugieren que el embarazo antes de la unión acelera la entrada en unión conyugal, pareciera que el tránsito se da hacia la unión de tipo consensual más que hacia la de tipo legal.

La matriz de transiciones

En el cuadro 2 se muestra la matriz de transiciones. Esta matriz contiene el tiempo promedio de permanencia en cada estado y el tiempo promedio a la transición correspondiente, la probabilidad de permanencia en los estados, y la probabilidad de realizar las cinco transiciones ilustradas en el esquema 1. Se incluyó en primer lugar el número de casos a fin de ejemplificar la lectura de la matriz. La diagonal representa a las mujeres que permanecen en los estados, ya sea porque se hallan en un estado de absorción, porque su trayectoria se encuen-

CUADRO 2

Matriz de transiciones en la formación y disolución de las parejas conyugales. México, 1997

<i>Estado de origen</i>	<i>Estado de destino</i>				
	1	2	3	4	5
	<i>Nunca unida</i>	<i>En unión libre</i>	<i>Casada</i>	<i>Separada/divorciada</i>	<i>Viuda</i>
Nunca unida	28 133 ^a 21.99 ^b 0.320 ^c	19 751 ^a 17.51 ^d 0.225 ^c	40 058 ^a 18.53 ^d 0.455 ^c		
En unión libre		7 455 ^a 10.19 ^b 0.377 ^c	8 466 ^a 3.5 ^d 0.429 ^c	3 345 ^a 5.31 ^d 0.169 ^c	485 ^a 9.95 ^d 0.025 ^c
Casada			41 818 ^a 15.21 ^b 0.862 ^c	4 955 ^a 8.9 ^d 0.101 ^c	1 751 ^a 14.03 ^d 0.037 ^c
Separada/divorciada				8 300 ^a 11.33 ^b 1.000 ^c	
Viuda					2 236 ^a 11.76 ^b 1.000 ^c

^a Número de casos en muestra.

^b Duración media en el estado.

^c Probabilidad cruda.

^d Tiempo promedio a la transición.

FUENTE: Enadid 97. Mujeres de 15 a 54 años. Cálculos propios.

tra truncada en el momento de la encuesta, o porque probablemente perdurarán en dicho estado.⁷ La parte superior de la diagonal representa la ocurrencia de los eventos o transiciones entre estados.

En la primera celda aparecen 28 133 mujeres que nunca entraron en unión. Avanzando hacia la derecha, 19 751 mujeres transitaron del estado 1 al estado 2, formando uniones libres, mientras 40 058 lo hicieron del 1 al 3, formando matrimonios. Continuando al siguiente renglón, 7 455 de las que llegaron al estado 2 permanecieron en él, 8 466 legalizaron la unión al transitar al estado casada, mientras 3 345

⁷ Éste sería el caso, por ejemplo, de las mujeres que permanecen en celibato definitivo.

se separaron y 485 terminaron la unión consensual por viudez. Nótese que la suma de los casos en este renglón equivale al número total de mujeres que pasaron por el estado 2 (19 751). De manera similar, en el tercer renglón aparecen las mujeres que transitaron al estado 3, es decir, las que pasaron de la soltería directamente al matrimonio más las que pasaron de la unión libre al matrimonio (40 058 + 8 466). De éstas, 41 818 continuaron casadas, 4 955 se separaron o divorciaron, y 1 751 sufrieron la muerte del esposo. Debido a la definición de los estados 4 y 5 como terminales o absorbentes, todas las que llegaron a dichos estados permanecieron en ellos (8 300 y 2 236 casos, respectivamente).

El segundo componente de cada celda corresponde al tiempo promedio de permanencia en el estado para el caso de la diagonal y al tiempo promedio a la transición, en la parte superior de la misma. Recordemos que en el análisis de la mortalidad la esperanza de vida es equivalente a la edad media o promedio a la muerte, de manera similar el tiempo promedio de estadía en los estados aquí considerados es equivalente al tiempo promedio a su abandono. Así, la esperanza de vida en soltería es de 21.99 años, es decir, la edad media a la unión conyugal (incluyendo uniones libres y legales) es de casi 22 años. Los dos decrementos o causas de abandono de la soltería tienen distinto calendario. La edad promedio a la unión libre es de 17.51 años, mientras la edad promedio al matrimonio es de 18.53, es decir un año mayor, confirmando así el calendario precoz de las uniones libres que ha sido ampliamente documentado.

El tiempo medio de estadía en unión libre es de 10.19 años, duración promedio de las uniones de esta naturaleza. Respecto a sus causas de abandono, la legalización de la unión libre ocurre en promedio a los 3.5 años de duración; su disolución por separación a los 5.31 años, y su disolución por la muerte del compañero a los 9.95 años. De esta manera constatamos que el riesgo de legalización ocurre en los primeros años de la unión y su disolución un poco más tarde. Las uniones legales tienen mayor duración ya que la permanencia promedio en el estado casada es cinco años mayor que la no sancionada legalmente. En consecuencia, la separación o el divorcio ocurren en promedio a los 8.9 años de duración del matrimonio, y su disolución por muerte del esposo a los 14.03 años.

Una particularidad de la matriz de transiciones es que permite calcular las probabilidades crudas de transitar de un estado a otro. Se denominan de este modo porque no toman en cuenta el hecho de que

algunas transiciones están compitiendo con otras, como en el caso de la entrada en unión, donde la formación de una unión consensual compite con la formación de una unión legal. Los resultados de la matriz confirman el hecho de que la formación de uniones de tipo legal tiene mayor probabilidad de ocurrencia que la formación de uniones libres (0.46 contra 0.23). Conviene advertir que la legalización de una unión libre es más probable que su disolución; no obstante, la probabilidad de separación es mayor en este tipo de uniones que en las sancionadas legalmente (0.17 contra 0.10). Tales resultados reflejan lo ya expresado en investigaciones recientes sobre la legalización de las uniones libres y su riesgo de disolución (véase Ojeda, 1986).

En resumen, la matriz de transiciones muestra que el calendario de las uniones libres es más joven y su duración es menor en comparación con los matrimonios. Éstas también tienen menor probabilidad de ocurrencia que los matrimonios, y una vez que se presentan, tienen mayor probabilidad de legalización que de disolución. Sin embargo su probabilidad de disolución es mayor que la de los matrimonios y su disolución ocurre más temprano. Ahora bien, es necesario controlar por las características que se tienen disponibles para poder ratificar estos resultados. Esta tarea se emprende mediante el análisis de historia de eventos en su versión multiestados, cuyos resultados se presentarán a continuación.

Resultados del análisis multivariado

En el cuadro 3 se muestran los resultados del modelo definido en el esquema 1. Se presentan para cada una de las siete transiciones los coeficientes estimados para los parámetros de la función de distribución correspondiente, así como los coeficientes de las variables explicativas o asociadas. Los errores estándar de todos los coeficientes aparecen en paréntesis. En lugar de describir los efectos de las variables explicativas en cada una de las transiciones, se opta por describir comparativamente pares de transiciones que tengan el mismo origen o el mismo destino. La excepción será la transición del estado 2 al 3, de la unión consensual a la legal, que será comparada con las otras dos transiciones del mismo origen pero de diferente destino.

El primer par de transiciones es el relativo a la formación de uniones. Los resultados reflejan que una vez controlando por el nivel educativo, el tamaño de la localidad de residencia y el número de hijos

CUADRO 3

Coefficientes estimados de las variables relacionadas al riesgo de ocurrencia de las transiciones en la formación y disolución de las parejas conyugales. México, 1997

Transición	Nunca unida -> Unión libre		Nunca unida -> Casada		Unión libre -> Casada		Unión libre -> Separada		Unión libre -> Viuda		Casada -> Sep. o div.		Casada -> Viuda	
	1 → 2	1 → 3	1 → 3	1 → 3	2 → 3	2 → 3	2 → 4	2 → 4	2 → 5	2 → 5	3 → 4	3 → 4	3 → 5	3 → 5
<i>Función paramétrica</i>														
	Cuadrática		Cuadrática		Weibull		Weibull		Gompertz		Weibull		Gompertz	
Constante	-10.9121*** (0.0754)	-11.5419*** (0.0606)	-1.8802*** (0.0280)	-3.5457*** (0.0505)	-5.6943*** (0.1430)	-5.5217*** (0.0539)	-6.3168*** (0.9970)							
Gamma 1	0.847*** (0.0080)	0.9824*** (0.0064)	0.0700*** (0.0164)	0.2437*** (0.0290)	0.0383*** (0.0085)	0.2838*** (0.0238)	0.0389*** (0.0037)							
Gamma 2	-0.0393*** (0.0004)	-0.0438*** (0.0003)												
Cohorte de nacimiento (referencia: 1942-1957)														
1958-1969	0.3127*** (0.0187)	-0.0904*** (0.0112)	0.1157*** (0.0250)	0.0709* (0.0417)	-0.6612*** (0.1108)	0.2156*** (0.0328)	-0.3892*** (0.0613)							
1970-1982	0.3711*** (0.0194)	-0.6438*** (0.0140)	0.0913*** (0.0293)	0.1468*** (0.0496)	-0.7679*** (0.1579)	0.5105*** (0.0499)	-0.372*** (0.1215)							

continúa

CUADRO 3
(concluye)

<i>Transición</i>	<i>Nunca unida</i>	<i>Nunca unida</i>	<i>Unión libre</i>	<i>Unión libre</i>	<i>Unión libre</i>	<i>Casada</i>	<i>Casada</i>
	<i>-> Unión libre</i> 1 → 2	<i>-> Casada</i> 1 → 3	<i>-> Casada</i> 2 → 3	<i>-> Separada</i> 2 → 4	<i>-> Viuda</i> 2 → 5	<i>-> Sep. o div.</i> 3 → 4	<i>-> Viuda</i> 3 → 5
<i>Función paramétrica</i>	<i>Cuadrática</i>	<i>Cuadrática</i>	<i>Weibull</i>	<i>Weibull</i>	<i>Gompertz</i>	<i>Weibull</i>	<i>Gompertz</i>
Tamaño de la localidad de residencia (referencia: menor de 2 500 habitantes)							
De 2 500 a 99 999 habitantes	-0.1579*** (0.0178)	-0.0563*** (0.0126)	-0.0492* (0.0258)	0.2863*** (0.0458)	0.3618*** (0.1163)	0.5386*** (0.0460)	0.2831*** (0.0641)
100 000 y más habitantes	-0.2538*** (0.0172)	-0.0997*** (0.0122)	-0.1785*** (0.0251)	0.4081*** (0.0425)	0.2111* (0.1148)	0.8639*** (0.0423)	0.2529*** (0.0626)
Nivel de escolaridad (referencia: primaria o menos)							
Secundaria o preparatoria	-0.7704*** (0.0167)	-0.3261*** (0.0117)	0.1280*** (0.0244)	0.0566 (0.0401)	-0.0617 (0.1237)	0.1215*** (0.0329)	-0.2800*** (0.0657)
Universidad	-1.8126*** (0.0397)	-0.8094*** (0.0217)	0.2691*** (0.0468)	-0.0790 (0.0935)	-0.0182 (0.2852)	0.0924* (0.0530)	-0.2626*** (0.1163)

Total de hijos nacidos vivos (*t*)
(referencia: paridad 0)

Transición a paridad 1	0.1302*** (0.0364)	-1.0778*** (0.0404)	-1.2380*** (0.0304)	-0.7210*** (0.0508)	0.1301 (0.1516)	-0.4102*** (0.0481)	-0.1589 (0.1103)
Transición a paridad 2	-0.2162*** (0.0760)	-0.6393*** (0.1014)	-0.0460*** (0.0457)	-0.3111*** (0.0589)	-0.0579 (0.1489)	-0.3203*** (0.0450)	0.0813 (0.0949)
Transición a paridad 3	-0.1165 (0.1300)	-0.1806 (0.1688)	-0.2153*** (0.0602)	-0.2236*** (0.0731)	0.0711 (0.1621)	-0.2954*** (0.0482)	-0.0649 (0.0843)
Transición a paridad 4	0.2677* (0.1604)	0.4305** (0.1829)	-0.0909*** (0.0614)	-0.3600*** (0.0773)	-0.3150** (0.1508)	-0.2252*** (0.0497)	0.0624 (0.0745)

-2LL 323758.4

Grados de libertad 92

*p<0.10 **p<0.05 ***p<0.01. Errores estándar en paréntesis.

FUENTE: Encuesta Nacional de la Dinámica Demográfica, 1997. Mujeres de 15 a 54 años de edad.

nacidos vivos, las mujeres de generaciones más recientes, en comparación con la generación más envejecida (1942-1952), tienen mayor riesgo relativo (en cada instante del tiempo) de iniciar una unión consensual, pero menor riesgo de iniciar una unión sancionada legalmente. Lo anterior sugiere que mientras las generaciones jóvenes están retrasando el matrimonio, también están rejuveneciendo la entrada en unión consensual.

Respecto al tamaño de la localidad de residencia, como es de esperarse, el residir en un contexto urbano o metropolitano, en contraste con uno rural, desacelera la entrada en unión libre o legal. Más aún, confirmando la naturaleza rural de las uniones libres, el vivir en un área metropolitana reduce mayormente la transición hacia éstas. Por otro lado, las mujeres con mayores niveles educativos tienen menores riesgos relativos de formar uniones en comparación con sus similares con menores niveles. Asimismo las mujeres con el máximo nivel educativo aquí registrado presentan mucho menor riesgo relativo de entrar en una unión libre que las que han cursado primaria o menos.

La historia reproductiva de las mujeres tiene diferentes efectos según el tipo de unión al que se transita. Así, el nacimiento del primer hijo acelera la entrada en unión libre pero desacelera la entrada en unión legal. Cabe mencionar que aun cuando la maternidad ocurrida en soltería retrase el matrimonio, podría ser también que el matrimonio por compensación ocurra durante el embarazo y con ello antes del nacimiento del primogénito, en cuyo caso el embarazo tendría el efecto opuesto y aceleraría la formación de la unión legal. Asimismo, el hecho de que el nacimiento del primer hijo acelere la entrada en unión consensual sugiere que la compensación tiende a ocurrir también más tardíamente y con carácter menos formal, o bien refleja que las mujeres con hijos nacidos en soltería tienen menor valor en el mercado matrimonial y sólo pueden aspirar a este tipo de uniones; o por otro lado, que una vez probada su capacidad reproductiva ellas pueden aspirar a unirse de manera consensual, como se ha documentado en investigaciones sobre las relaciones de género en áreas rurales. Por su parte, la transición a la paridad 2 retrasa la formación de las parejas tanto legales como de tipo consensual.

De acuerdo con la definición del modelo, las mujeres en unión libre pueden permanecer en este estado o realizar tres transiciones: legalizar la unión (2→3), disolver la unión por separación (2→4) o disolverla debido a la muerte del compañero (2→5). Una vez controlando por el nivel educativo, el tamaño de la localidad de residencia y el número de

hijos nacidos vivos, las mujeres de generaciones más recientes, en comparación con la generación más envejecida (1942-1952), tienen mayor riesgo relativo tanto de legalizar su unión consensual como de disolverla por separación. Más aún, la generación más joven tiene un riesgo relativo de separación 16% ($= \exp(0.1468) - 1$) mayor que el correspondiente a la generación más envejecida, mientras el dato equivalente para la generación intermedia es de 7% ($= \exp(0.0709) - 1$).

El tipo de la localidad de residencia tiene efectos opuestos en las transiciones hacia la legalización y hacia la disolución de las uniones libres. A mayor tamaño de la localidad de residencia, menor el riesgo de legalizar la unión y mayor el riesgo de terminarla en separación. Este resultado podría relacionarse con el hecho de que si bien las uniones libres son más comunes en las localidades rurales, también son más comunes entre los grupos más desfavorecidos de la población, los cuales también existen en las ciudades y en las metrópolis. También en estas localidades, sobre todo en las metropolitanas (en contraste con las rurales), las uniones libres tienen mayor riesgo relativo de terminar en separación.

Respecto al nivel de escolaridad se observa que el contar con niveles educativos superiores a primaria acelera la legalización de la unión consensual. Cabe recordar que el nivel de instrucción tiene un efecto contrario en la formación de uniones libres, por lo que al parecer el selecto grupo de mujeres con altos niveles de instrucción que ingresan a uniones no legales lo hace de manera temporal y apremia su legalización. No se observaron diferencias en el resultado del nivel de instrucción en la transición a la separación para las uniones libres. Finalmente, el número de hijos nacidos vivos se relaciona de manera inversa con la ocurrencia de las transiciones entre los estados 2 a 3 y 2 a 4. Es así que el inicio de la maternidad y la ocurrencia de otro nacimiento retrasan tanto la legalización de las uniones libres como su disolución voluntaria.

El siguiente par de transiciones a comparar es el que termina en divorcio o separación. Como se definió en el modelo, a este estado de absorción se llega desde una unión consensual o desde un matrimonio. Así, la comparación de estas dos transiciones permitirá observar la similitud de ambos tipos de unión en cuanto a su riesgo de terminar en disolución voluntaria. Al respecto los resultados sugieren que las variables explicativas incluidas en el modelo tienen efectos similares en la disolución de ambos tipos de uniones. El pertenecer a una generación reciente y vivir en localidades no rurales acelera la ocurrencia de la

disolución de las uniones, mientras que el nacimiento de los hijos la retrasa. La excepción corresponde al nivel de instrucción, ya que como se mencionó, esta variable no tiene ningún efecto en la disolución voluntaria de las uniones libres; en contraste, el alcanzar un nivel educativo posterior a la primaria acelera la ocurrencia de la separación o el divorcio en las uniones sancionadas legalmente. Estos resultados sugieren que la estabilidad de las uniones es más similar que disímil de acuerdo a su estatus legal, con la única excepción del nivel de instrucción.

El último par de transiciones a comparar es el que termina en el estado 5, viudez. Cabe mencionar que el análisis de estas transiciones es más sensible al hecho de que las generaciones recientes no han estado expuestas al riesgo de la ocurrencia de la muerte del compañero en la misma medida que las generaciones más envejecidas, y a pesar de que se controla por la cohorte de nacimiento, el efecto de las demás variables explicativas debe tomarse con cautela, ya que buena parte refleja a las mujeres de mayor edad. Sin embargo la inclusión de estas transiciones es imprescindible, ya que su ocurrencia compite con la ocurrencia de la disolución de tipo voluntario, y en el caso de ocurrir primero, la transición a la viudez retira a la mujer del riesgo de separación o divorcio. Básicamente, los resultados reflejan diferenciales en la mortalidad y éstos son similares en ambos tipos de unión. Así, el pertenecer a generaciones recientes, el vivir en zonas no rurales y el tener nivel de instrucción mayor a primaria retrasa la ocurrencia de la viudez. No obstante, el nivel educativo sólo fue significativo para las uniones de tipo legal.

Una vez examinado el efecto de las variables asociadas a la ocurrencia a través del tiempo de las transiciones entre los estados conyugales, sólo resta describir los parámetros de las funciones de distribución utilizadas en cada una de las transiciones. La constante nos informa sobre el riesgo de ocurrencia de la transición una vez controladas las variables explicativas o asociadas, mientras los valores de gamma nos indican la inclinación o gradiente de la función de riesgo, reflejando la velocidad o rapidez de su ocurrencia. De este modo, una vez controlando por las características de las mujeres incluidas en el modelo, el riesgo de formación de una unión consensual a cada instante del tiempo es mayor que el asociado a la formación de una unión sancionada legalmente (-10.91 contra -11.54). Sin embargo el riesgo de ingresar a una unión libre es mayor a edades tempranas, pero a partir de determinada edad disminuye y lo hace más rápido que el riesgo de

ingresar a un matrimonio, tal como lo reflejan los coeficientes gamma 1 y gamma 2 para ambas transiciones.

De manera similar, una vez controladas las características de las mujeres, el riesgo de legalizar una unión conyugal es mayor que el riesgo de terminarla de manera voluntaria (-1.88 contra -3.55). Los valores gamma en estas transiciones sugieren que la legalización ocurre tempranamente mientras la disolución se presenta de manera más dispersa en el tiempo. Por otro lado, el riesgo de disolución de las uniones libres es mayor que el riesgo de disolución de las uniones sancionadas legalmente (-3.55 contra -5.52), aun cuando las características asociadas a ambas transiciones sean básicamente las mismas.

Consideraciones finales

En este trabajo se ha examinado el proceso de formación y disolución de las uniones conyugales en la población femenina mexicana. El proceso se modeló conforme a un esquema que considera simultáneamente múltiples estados y múltiples transiciones, usando la historia de uniones de carácter retrospectivo incluida en la Enadid 1997. Como herramienta metódica se utilizó el análisis de historia de eventos en su versión multiestado, el cual permite no sólo estimar el riesgo de experimentar las transiciones, sino también asociar características de las mujeres a su ocurrencia. Se definieron cinco estados y siete transiciones que reflejan la formación y disolución de uniones de tipo legal y de tipo consensual, incluyendo la legalización de las últimas.

Los resultados sugieren que si bien las mujeres de generaciones recientes están retrasando el matrimonio, también están rejuveneciendo la entrada en unión libre; las que cuentan con mayor nivel educativo tienen menor riesgo de formar este tipo de uniones, lo mismo que las que residen en ciudades y en áreas metropolitanas. Por el contrario, el riesgo de entrar en una unión libre es mayor para las que han iniciado la maternidad.

Respecto a la legalización de uniones libres, los resultados sugieren que el riesgo de legalización es mayor en las mujeres de generaciones recientes, y que éste es mayor que el riesgo de disolución. Sin embargo las uniones libres formadas por ellas tienen mayor riesgo de separación en comparación con las formadas por las de generaciones previas, lo cual implica que la duración de las uniones libres podría estar acortándose. Asimismo, el riesgo de disolución de las uniones legales es

mayor también en las generaciones recientes. Pero a pesar de que los factores asociados a la disolución voluntaria son similares para ambos tipos de unión, las uniones libres tienen mayor riesgo de disolución que los matrimonios.

En términos generales, los resultados de este ejercicio confirman y sintetizan hallazgos reportados anteriormente respecto a la formación y disolución de las parejas conyugales. Asimismo revelan nuevos aspectos que amplían su entendimiento. Si bien las uniones libres mantienen el carácter tradicional (rural y de baja escolaridad), las mujeres de altos niveles educativos que ingresan en este tipo de unión, aun cuando conformen un grupo muy selecto, apremian su legalización, lo cual sugiere que coexisten dos formas de unión libre, una tradicional y otra moderna. Para confirmar esta posibilidad, estudios posteriores deberán analizar el fenómeno para diferentes grupos educacionales y contrastarlos entre diferentes generaciones o cohortes de nacimiento para asegurar la novedad de su presencia.

Hasta el momento los resultados del análisis sugieren que la unión libre de tipo moderno, de existir, sería del tipo de antesala del matrimonio debido a que es alto el riesgo de legalización de las uniones libres, mayor que el de disolución. El caso contrario sugeriría un modelo de unión libre de continuación del noviazgo. Al mismo tiempo, el hecho de que las uniones libres sean más propensas a legalizarse que a permanecer en su tipo sugiere que no estamos ante un modelo de unión libre en sustitución de la forma legal, como es el caso en algunos países de Europa occidental. Finalmente, aunque no se ha corroborado directamente en este análisis, el hecho de que los matrimonios con cohabitación previa son igualmente estables que los matrimonios sin cohabitación previa (Ojeda, 1986; Pebley y Goldman, 1986), aunado a los dos aspectos anteriores, nos sitúa ante un modelo de cohabitación particular que bien podría denominarse la “formalización del noviazgo”.

Aun en presencia de un tipo moderno de unión libre, hay otros aspectos característicos de la segunda transición demográfica que no sobresalen en el ámbito nacional. Por definición, la segunda transición demográfica tiene fundamento en el cambio de los ideales de la sociedad, en el debilitamiento de las instituciones que rigen su comportamiento y, con ello, en el florecimiento del individualismo. En la mayoría de los casos estos cambios son precedidos por el incremento en los niveles educativos de la población en general y por el aumento de la participación de las mujeres en la esfera extradoméstica, y han resul-

tado en el retraso del matrimonio, en el aumento de la cohabitación, en la mayor permanencia de los hijos en el hogar paterno, en el aumento de la separación y el divorcio, en el aumento de las segundas nupcias y en el descenso de la fecundidad por debajo del nivel de reemplazo.

Aunque los niveles educativos y la participación de la mujer en la actividad económica han crecido notablemente, la edad a la unión se ha mantenido más bien constante, y las disoluciones ocurren aún con poca intensidad. Precisamente los diferenciales socioeconómicos explican la heterogeneidad en el patrón de nupcialidad mexicano. No obstante, al controlar por dicha diversidad, en este análisis las mujeres de generaciones recientes parecen estar postergando la entrada en unión legal, pero no en unión consensual. Este interesante aspecto queda para futuras investigaciones. Las generaciones recientes también son más propensas a terminar de manera voluntaria sus uniones. Todo ello nos encamina en la ruta de la segunda transición demográfica, pero hay que recordar que la gran mayoría de la población continúa con los comportamientos tradicionales del modelo de nupcialidad mexicano.

Los resultados de este trabajo abren paso a nuevas líneas de investigación que pudieran tomar ventaja de la representatividad estatal de la encuesta Enadid 97 y emprender una búsqueda en forma menos agregada de nuevos patrones en la formación y disolución de las uniones, sobre todo enfocándose en grupos selectos como el de las mujeres de mayor educación, que ganará presencia en años venideros. Como ya se mencionó, para el estudio dinámico del proceso de formación y disolución de las uniones conyugales se requieren fuentes de información de corte longitudinal; la inclusión de historias de uniones en la Enadid 97 facilitó la realización de este ejercicio; por su corte transversal, el análisis de las variables asociadas en el proceso se limitó notablemente. La Eder 98 presenta la gran ventaja de ser longitudinal e incluir a la población masculina, pero la clasificación del estado conyugal no distinguió entre uniones libres y legales. Por ello quedamos a la espera de fuentes de información ideales para el estudio dinámico de este proceso fundamental para el análisis de los demás componentes de la dinámica demográfica.

Bibliografía

- Coubès, M. y R. Zenteno (2005), "Transición hacia la vida adulta en el contexto mexicano: una discusión a partir del modelo normativo", en M. Coubès, M. Zavala de Cosío y R. Zenteno (coords.), *Cambio social y demográfico en el México del siglo XX. Una perspectiva de historias de vida*, Tijuana, El Colegio de la Frontera Norte, pp. 331-353.
- Courgeau, D. y E. Lelievre (2001), *Análisis demográfico de las biografías*, México, El Colegio de México.
- Fussell, E. y A. Palloni (2004), "Persistent Marriage Regimes in Changing Times", *Journal of Marriage and the Family*, vol. 66, núm. 5, pp. 1201-1213.
- García, B. y O. L. Rojas (2002), "Cambios en la formación y disolución de las uniones en América Latina", *Papeles de Población*, núm. 32, pp. 11-31.
- Gómez de León, J. (1998), "Legalización y disolución de uniones consensuales: un ejemplo del uso de modelos log-lineales para estimar modelos de riesgos en competencia", *Estudios Demográficos y Urbanos*, vol. 13, núm. 3 (39), pp. 585-608.
- Gómez de León, J. (2001), "Los cambios en la nupcialidad y la formación de las familias: algunos factores explicativos", en J. Gómez de León y C. Rabell (coords.), *La población de México. Tendencias y perspectivas sociodemográficas hacia el siglo XXI*, México, Consejo Nacional de Población/Fondo de Cultura Económica, pp. 207-241.
- Li, K., B. Honore y J. Walker (1987), *CTM: A Program for the Estimation and Testing of Continuous Time Multi-State Multi-Spell Models*, Chicago, University of Chicago Press.
- Li, K., J. Walker y B. Honore (1985), *CTM: A User's Guide*, Chicago, University of Chicago Press.
- Lindstrom, D.P. y C. Brambila Paz (2001), "Alternative Theories of the Relationship of Schooling and Work to Family Formation: Evidence from Mexico", *Social Biology*, vol. 48, núm. 3-4, pp. 278-297.
- Ojeda, N. (1986), "Separación y divorcio en México: una perspectiva demográfica", *Estudios Demográficos y Urbanos*, vol. 1, núm. 2 (2), pp. 227-265.
- Ojeda, N. (1989), *El curso de vida familiar de las mujeres mexicanas*, Cuernavaca, Centro Regional de Investigaciones Multidisciplinarias, Universidad Nacional Autónoma de México.
- Ojeda, N. y E. González F. (2008), "Divorcio y separación conyugal en México en los albores del siglo XXI", *Revista Mexicana de Sociología*, vol. 52, núm. 1, pp. 111-145.
- Pacheco, E. y M. Blanco (2002), "En busca de la metodología mixta entre un estudio de corte cualitativo y el seguimiento de una corte en una encuesta retrospectiva", *Estudios Demográficos y Urbanos*, vol. 17, núm. 3 (51), pp. 485-521.
- Parrado, E.A. y R.M. Zenteno (2002), "Gender Differences in Union Formation

- in Mexico: Evidence from the Marital Search Models”, *Journal of Marriage and the Family*, vol. 64, núm. 3, pp. 756-773.
- Pebley, A.R. y N. Goldman (1986), “Legalization of Consensual Unions in Mexico”, *Social Biology*, vol. 33, núm. 3-4, pp. 199-113.
- Quilodrán, J. (1989), “México: diferencias de nupcialidad por regiones y tamaños de localidad”, *Estudios Demográficos y Urbanos*, vol. 4, núm. 3 (12), pp. 595-613.
- Quilodrán, J. (1991), *Niveles de fecundidad y patrones de nupcialidad en México*, México, El Colegio de México.
- Quilodrán, J. (1996), “El matrimonio y sus transformaciones”, en M. López (comp.), *Hogares, familias: desigualdad, conflicto, redes solidarias y parentales*, México, Sociedad Mexicana de Demografía, pp. 59-70.
- Quilodrán, J. (2000), “Atisbos de cambios en la formación de las parejas conyugales a finales del milenio”, *Papeles de Población*, núm. 25, pp. 9-33.
- Quilodrán, J. (2001), *Un siglo de matrimonio en México*, México, El Colegio de México.
- Quilodrán, J. (2004), “Formación y descendencia de las parejas conyugales. Introducción”, en F. Lozano (coord.), *El amanecer del siglo y la población mexicana*, Cuernavaca, Centro Regional de Investigaciones Multidisciplinarias, UNAM/Sociedad Mexicana de Demografía, pp. 285-298.
- Samuel, O. y P. Sebille (2005), “La nupcialidad en movimiento”, en M. Coubès, M. Zavala de Cosío y R. Zenteno (coords.), *Cambio social y demográfico en el México del siglo XX. Una perspectiva de historias de vida*, Tijuana, El Colegio de la Frontera Norte, pp. 41-64.
- Solís, P. (2004), “Cambios recientes en la formación de uniones consensuales en México”, en F. Lozano (coord.), *El amanecer del siglo y la población mexicana*, Cuernavaca, Centro Regional de Investigaciones Multidisciplinarias, UNAM/Sociedad Mexicana de Demografía, pp. 351-370.
- Solís, P. y M.E. Medina (1996), “El efecto de la fecundidad sobre la disolución de uniones en México”, *Sociológica*, vol. 11, núm. 32, pp. 74-94.
- Suárez, L. (2004), “Revisión demográfica del divorcio en México”, en F. Lozano (coord.), *El amanecer del siglo y la población mexicana*, Cuernavaca, Centro Regional de Investigaciones Multidisciplinarias, UNAM/Sociedad Mexicana de Demografía, pp. 351-370.
- Vázquez, G. (1993), “Tablas de nupcialidad, México 1980: una aplicación de las tablas de incrementos-decrementos a partir de información censal”, en *Memorias de la II Reunión Nacional de Investigación Demográfica en México*, México, Sociedad Mexicana de Demografía, pp. 413-422.